

タコジェネレータ(回転計発電機)〈直流〉

特 長

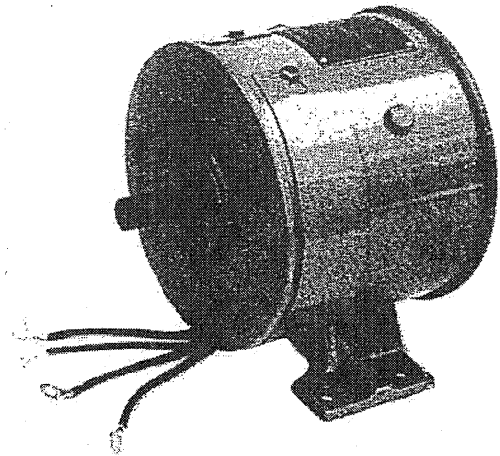
- 1 点検が容易
全開形ですが整流子側カバーは容易に取外しができ、しかも整流子及びブラシの点検ならびに交換が容易にできます。
- 2 経年変化がない
永久磁石のものは温度、衝撃や振動などによる変化がないよう特殊減磁安定処理を施してあります。
- 3 端子電圧の変動が少い
励磁電源が±5%変化しても本機の端子電圧は±1.5%以内の変動におさまるよう磁極にイスミス加工してあります。
- 4 ドリフト電圧が少い
速度精密制御用はドリフト電圧は0.1%になるようブラシホルダや整流子に工夫してあります。
- 5 リップル電圧が少い
速度精密制御用は適切なフィルタ回路をそう入すればリップル電圧は、0.1%以下になります。
- 5 直線性が良い
速度、出力電圧の比は1%以下におさまります。

用 途

回転計用直流発電機は使用目的によって速度指示用と速度精密制御用とに分けています。

速度指示用は直流形電気回転計と組み合わせて使用しますが、普通速度制御(速度、精度0.5%以下)に用いることもできます。

速度精密制御用は精度0.1%以下の自動精密制御に適するよう設計製作されたもので、特にドリフトとリップル電圧が少ないよう考慮がはられています。



KDT形回転計用直流発電機標準表

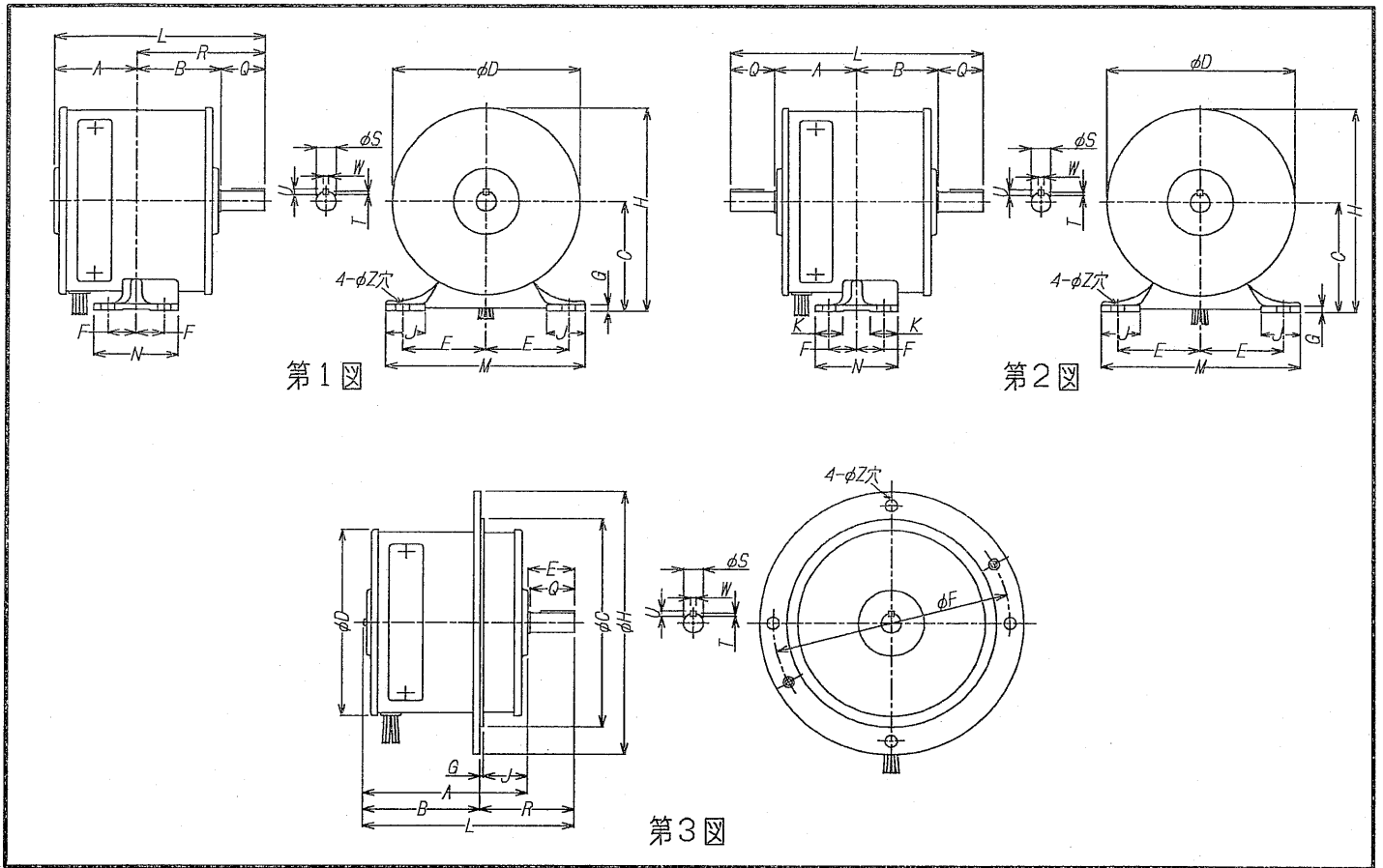
・フレキシブル継手直結形

形 式	容量 (W)	回転速度 (min ⁻¹)	電圧 (V)	最大許容電流 (A)	励 磁	寸法表 No.
KDT- CB	2	1000	20	0.1	永久磁石	1
			40	0.05		2
			10	0.125		3
			20	0.1		4
	5		100	0.2		5

・フランジ直結形

形 式	容量 (W)	回転速度 (min ⁻¹)	電圧 (V)	最大許容電流 (A)	励 磁	寸法表 No.
KDT- GBF	2	1000	20	0.1	永久磁石	6
			40	0.05		7
			10	0.125		8
			20	0.1		9
	5		100	0.2		

※ 上記容量以外及び、速度精密制御用についてはお問い合わせ下さい。
別途、対応させていただきます。



フレキシブル継手直結形寸法表

出力 (W)	No.	図番号	寸法 (mm)																	質量 (kg)		
			A	B	C	D	E	F	G	H	J	L	M	M	Q	R	S	T	U		W	Z
2	1	1	55	53	40	60(78)	30	15.5	3	71	16	135	75	45	27	80	10	-	-	-	5.8	2
5	2		97	60	50	90	40	20	4	95	20	177	95	60	20	80	10	-	-	-	6.5	3.5
10	3	2	95	95	70	125	52.5	30	4	132.5	25	250	125	80	30	-	14	-	-	-	6	10
20	4	1	73	75	100	170	75	25	6	185	35	188	180	75	40	115	18	3	5	5	12	10
	5	2	105	105	100	170	75	45	6	185	35	290	180	115	40	-	18	3	5	5	12	18

フランジ直結形寸法表

出力 (W)	No.	図番号	寸法 (mm)																	質量 (kg)
			A	B	C	D	E	F	G	H	J	L	Q	R	S	T	U	W	Z	
2	6	3	106	78	94	60.5	15	80	1.5	100	28	121	12	43	10	-	-	-	5.5	2
5	7		156	128	120	90	22	105	2	125	28	178	20	50	10	-	-	-	6.6	3
10	8		181	150	135	125	35	150	2	170	20	216	35	60	14	-	-	-	9	10
20	9		148	105	190	170	42	215	3	240	43	190	40	85	18	3	5	5	11	10